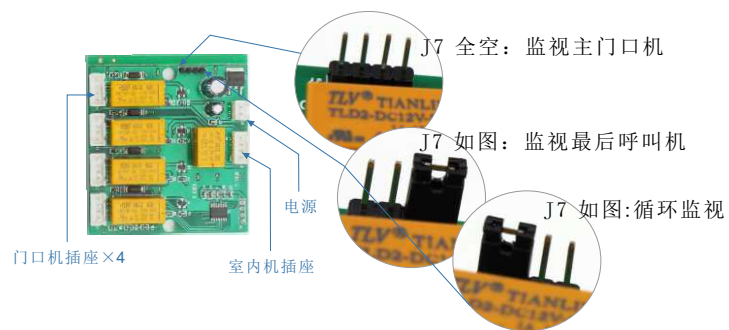


* 门口机选择器图及工作模式选择



注意: 使用两路门口机选择器, 不需要在选择器上加电源;
两路多门选择器链接系统, 室内机“监视”按键只能监视住门口机。

别墅可视对讲门铃

安装使用说明



使用前请仔细阅读本说明

1. 产品描述

a. 产品简介

本款可视对讲门铃采用国际通用5芯(或者4芯线)结构设计。采用5芯线系统的设备,第5条线为室内机呼叫对讲线,实现多室内机时的室内机群呼对讲。音视频有效传输距离可达100米。

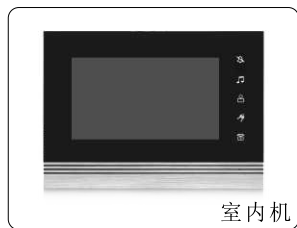
视频部分采用进口TFT-LCD液晶屏,可视分辨率800×480,图像色彩亮度可调,图像清晰通透,色彩艳丽不失真。摄像头采用700线高清数字摄像头夜视有彩色图像(白色LED补光)和黑白图像(红外夜视LED)两种,满足不同人群需求。

音频对讲采用电话通用芯片设计,语音清晰,抗干扰能力强,故障率低。门铃音乐采用专用芯片制成,予录制25首和铃铃声音乐,可满足不同人的听觉需求。铃音大小以及对讲语音大小可调,部分产品可以设置免打扰功能功能,关掉铃音。

室内机设置开锁按键,可以让您足不出户,即可轻松开门。

室内机设置有室内机启动监视按键,可以在家里观察门前动态,为你的家添加一道安全屏障。

b. 产品标准配置



室内机



门口机



电源



挂板



接口线



安装螺钉

c. 安装前步骤

- 第一步, 拆掉包装, 检查配件是否齐全
- 第二步, 检查外观有没有损坏; 有无水淹或者重击;
- 第三步, 用出厂时配的测试线测试设备是否完好;
- 第四步, 准备安装工具;
- 第五步, 准备安装。

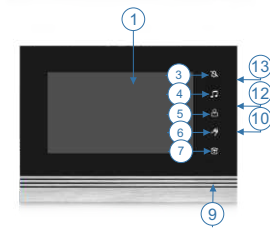
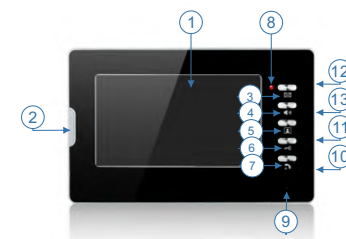
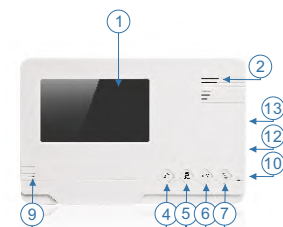
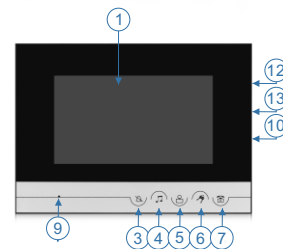
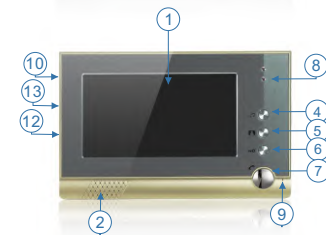
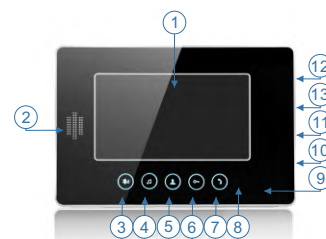
2. 产品简介

a. 室内机

1. 彩色液晶显示屏
2. 喇叭
3. 静音免打扰按键
4. 调音乐音量&更换铃声按键
5. 监视键
6. 开锁键
7. 免提可视通话键
8. 电源指示灯

9. 麦克风
10. 对讲音量调节按键
11. 空
12. 屏幕色彩对比度调节键
13. 屏幕亮度调节键
14. DC15V电源接口
15. 与室外机链接插座
16. 通话手柄

(两个插座功能相同, 其中一个用于接门口机, 另外一个可以连接另外一台室内机; 如果使用的是5P插座, 其中绿色线为室内机通讯线, 可实现室内机对讲)



注: 此款有免提通话及手柄通话两种模式选择

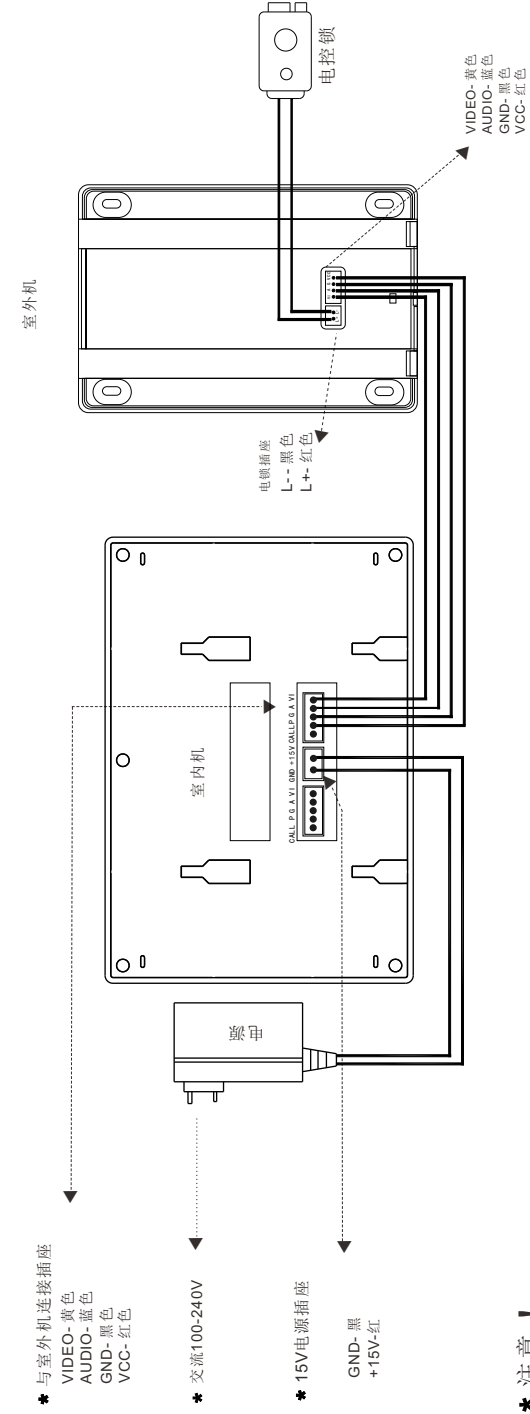
b. 室外机

1. 700线高清摄像头
2. 麦克风
3. 喇叭
4. 夜视灯
5. 呼叫按钮
6. 2P电控锁插座
7. 4P室内机连接插座
8. 12V刷卡模块电源2P插座
9. 刷卡区
10. 开锁信号输出端口

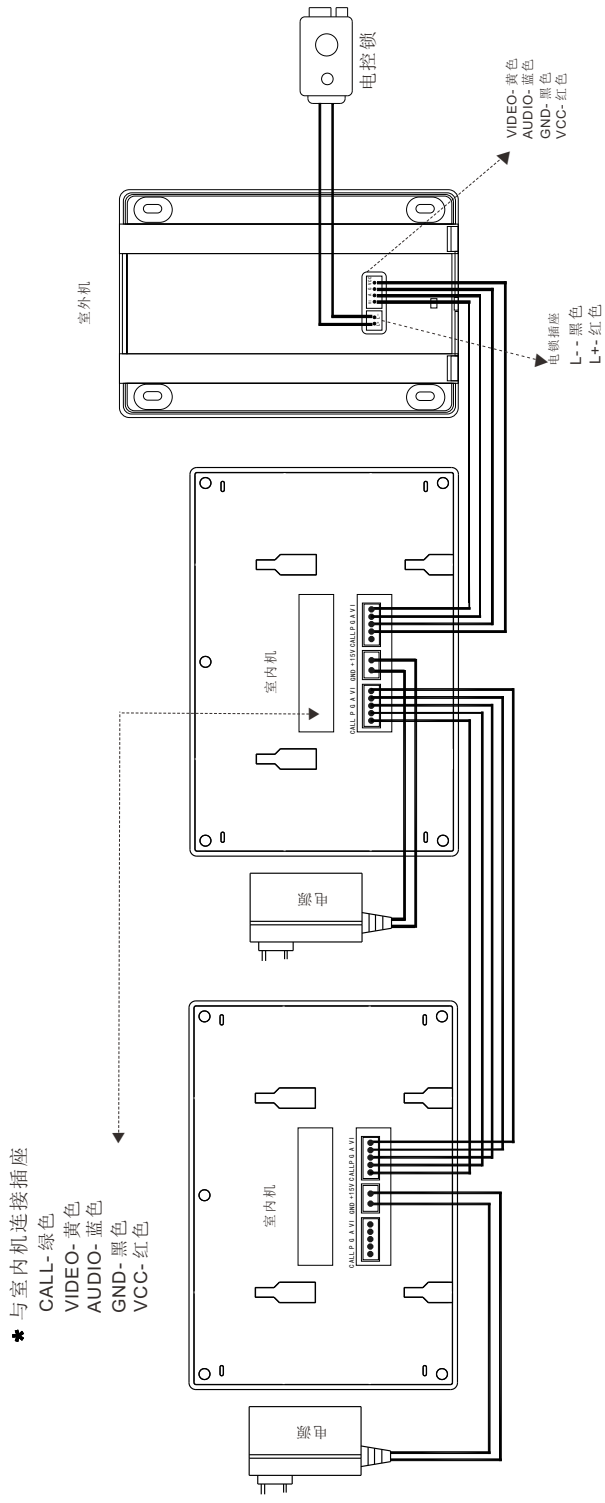


3. 接线图

普通门口机一对一请按照下图指示接线

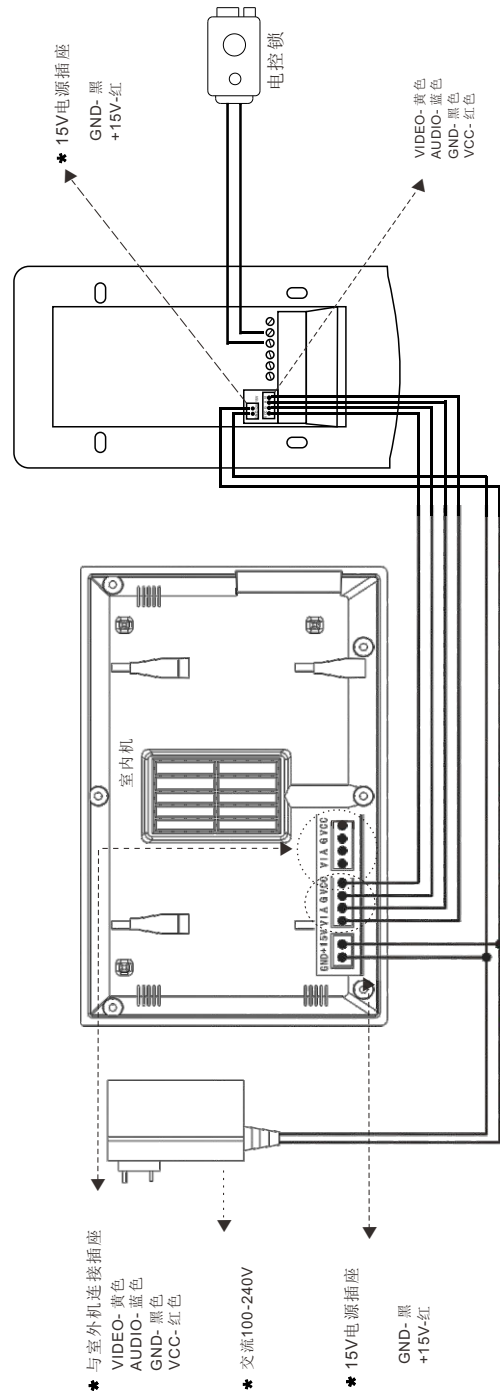


普通门口机一对二请按照下图指示接线



注意：一拖多系统，室内机之间可使用4芯线布线，也可以使用5芯线，使用4芯线的时候，绿色线不用接，这个时间无室内机呼叫对讲功能

* ID卡门口机请按照下图指示接线



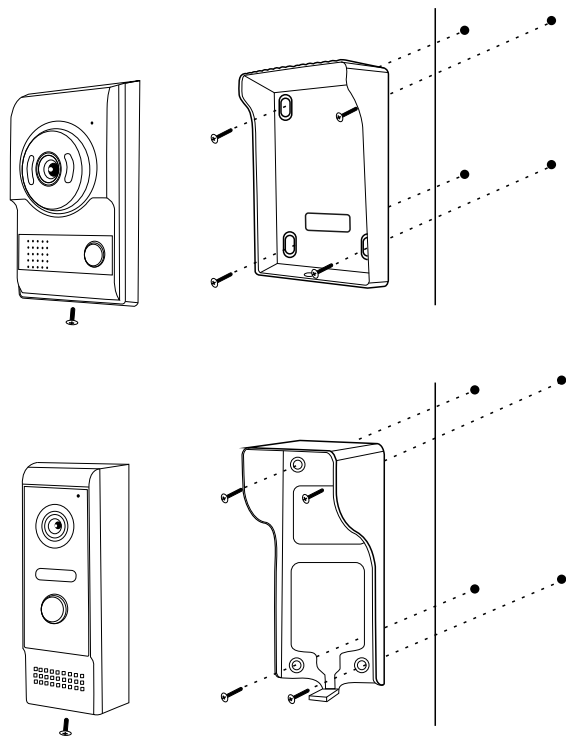
* 注意！

如果在安装前您需要试用您的可视门铃，请将室内机与室外机保持3米的距离，否则它将会有发出刺耳的声音。

4. 安装说明

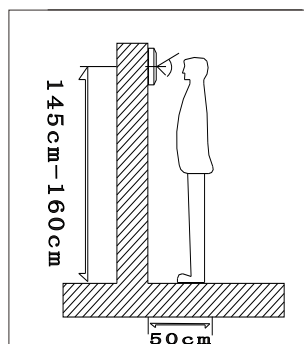
a. 室外机安装示意图

请不要将摄像机直接对准阳光或者光源反射面

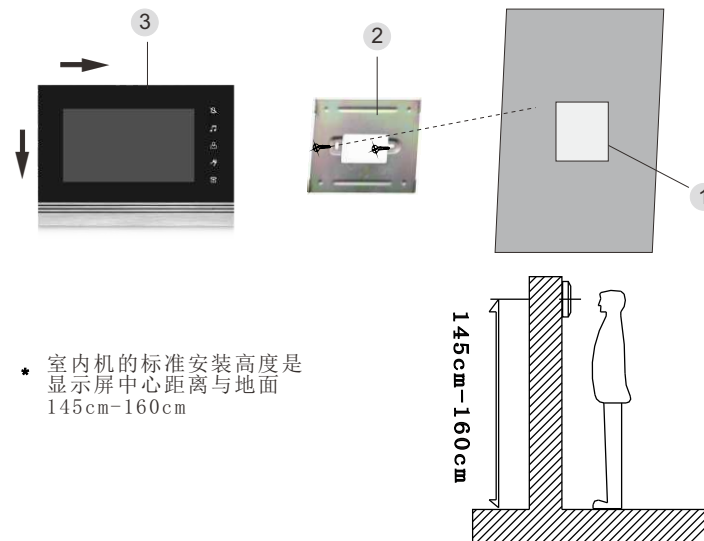


* 室外机标准安装高度是摄像头中心距离与地面 (145cm~160cm)

* 室外机尽量避免安装在强光照射的地方



b. 室内机安装示意图



* 室内机的标准安装高度是显示屏中心距离与地面 145cm-160cm

5. 使用说明

A. 旋钮设置

转动旋钮可以进行以下设置

1. 屏幕亮度调节
2. 屏幕色彩调节
3. 通话音量调节

B. 室内机振铃声以及大小, 响铃时长, 免打扰静音设置

1. 更换铃声

室内机在待机的状态下, 先按“监视”键打开屏幕, 再按“音乐”按键, 铃声响起进入更换铃声设置, 铃声共有25种, 每种; 铃声长短不一, 每按一次“音乐”键选择一种音乐, 听到自己喜欢的音乐并确定音乐长度可以接受就停, 最后听到的音乐就是选择的铃声。

2. 调铃声音量

室内机在待机的状态下, 先按“监视”键打开屏幕, 再按“音乐”按键, 铃声响起进入铃声大小设置, 铃声共有三级音量调节, 每长按2秒“音乐”键音量循环增加减小。

3. 免打扰设置

室内机在待机的状态下, 先按“监视”键打开屏幕, 再按住“免打扰”按键等待3秒钟即可关闭和打开门铃声音, 不影响画面显示。

* 切断电源后, 所有的铃音部分设置都恢复到出厂默认状态

C. ID卡门口机设置

1. 增加用户卡:

在工作状态下, 刷增加卡, “滴”一声, 进入增加用户卡状态, 每刷一张用户卡“滴”一声, 表示该卡已被成功添加, 最多可添加500张用户卡。若连响三声, 则表示卡已存满, 本张用户卡不能添加。要退出增加用户卡状态时再刷一下增加卡, “滴”一声, 退出增加用户卡状态进入待机。

2. 删除用户卡:

在工作状态下, 刷删除卡, “滴”一声, 进入删除用户卡状态, 刷一下要删除的用户卡, “滴”一声, 表示该卡已被成功删除。要退出删除用户卡状态时再刷一下删除卡, “滴”一声, 退出增加用户卡状态进入待机。

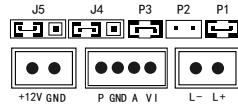
全删除: 在工作状态下, 先刷“删除卡”, 再刷“增加卡”, 最后刷“删除卡”操作完成。

3. 刷卡开门:

在工作状态下, 将卡靠近读卡窗口, 如果是已授权的用户卡, 则发出“嘀”一声, 同时开锁。如果是非法卡则发出“嘀嘀嘀”三声, 提示该卡未被授权。

4. 制作管理卡:

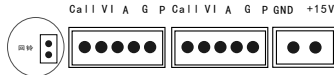
如右图所示: 把J5位跳线2-3针短接, 然后通上电源, “嘀”一声后进入设置状态; 刷第一张ID卡默认为增加卡, 刷第二张ID卡默认为删除卡; 刷完两张ID卡后把J5位2-3针, 跳回1-2针, 增加卡和删除卡设置完成。



D. 回铃音设置

如右图, 回铃跳线短路的时候, 室内机铃声回传到门口, 门口机也会有叮咚铃声。

需要注意的是, 如果在一拖多的时候, 只能有一台室内机短路回铃声, 其余要断开, 因为不同室内机的铃声都会传导到门口机, 而让人听起来很杂乱了。



E. 门铃使用说明

1. 来访者可以按室外机“呼叫”键响铃, 屏幕会点亮, 来访者的图像 会显示在屏幕上。同时, 室内机会响铃。
2. 确认来访者以后按“对讲”键可以进行通话。
3. 注意: 第一次按“对讲”键会开启通话, 按第二次按“对讲”键将关闭通话。
4. 在对讲的状态下室内机按“开锁”键可以开门。
5. 在对讲状态下室内机按“对讲”键可以结束通话, 或者等候60秒, 通话将自动结束。
6. 继续通话或者找回画面请按“监视”键、再按“呼叫”键, 可以继续与室外机通话。
7. 室内机上按下“监视”键, 再按“开锁”按键可以开锁; 15秒内屏幕自定关闭, 或者再按一次监视按键关闭屏幕。
8. 室内机上按下“监视”键后, 可以在“音乐”按键上选择不同的铃声音乐, 退出即自动保存, 需要提醒的是, 断电后, 音乐自动恢复到叮咚音。
9. 需要提醒的是, 在有“静音”按键的室内机上, 按下“监视”按键后, 长按“静音”按键可以消除铃声, 但是对讲音不会被关闭; 断电后, 自动恢复铃声到叮咚音。

6. 产品参数值

A. 布线要求

距离不同, 布线线径要求不同, 下表列出不同距离下需要的线材要求

30米	RVV4*0.30
50米	RVV4*0.50
100米	RVV4*1.0

B. 电气要求

当采用非屏蔽线缆布线时, 系统要求和交流电分管布线, 平行距离大于60CM。

当门口机室外安装时, 墙壁以及出线孔要做好防水处理, 以免雨水通过门口机和墙体结合部渗入电路板, 造成短路损坏机器。

C. 室内机参数

1. 电源: 输入AC100-240V 输出: DC15V 1500mA
2. 功率: 待机: $\leq 1W$ 工作: $\leq 10W$
3. 显示屏: 7" 彩色TFT液晶显示屏, 分辨率800*480
4. 连线方式: 4芯线RVV4*0.5mm (室内机或5芯)
5. 视频信号: 1VP-P
6. 定时时间: 监视定时: 15秒 对讲定时: 1分钟
7. 工作温度: $-20^{\circ}C$ - $+60^{\circ}C$
8. 铃声: 25首和弦音乐铃声

D. 室外机参数

1. 功率: 待机: 0 W 工作 $\leq 2W$
2. 摄像机: 700线数字高清摄像头
3. 夜视功能: 白色发光管, 照明级背光补偿
4. 工作温度: $-30^{\circ}C$ - $+60^{\circ}C$
5. 室外机尺寸

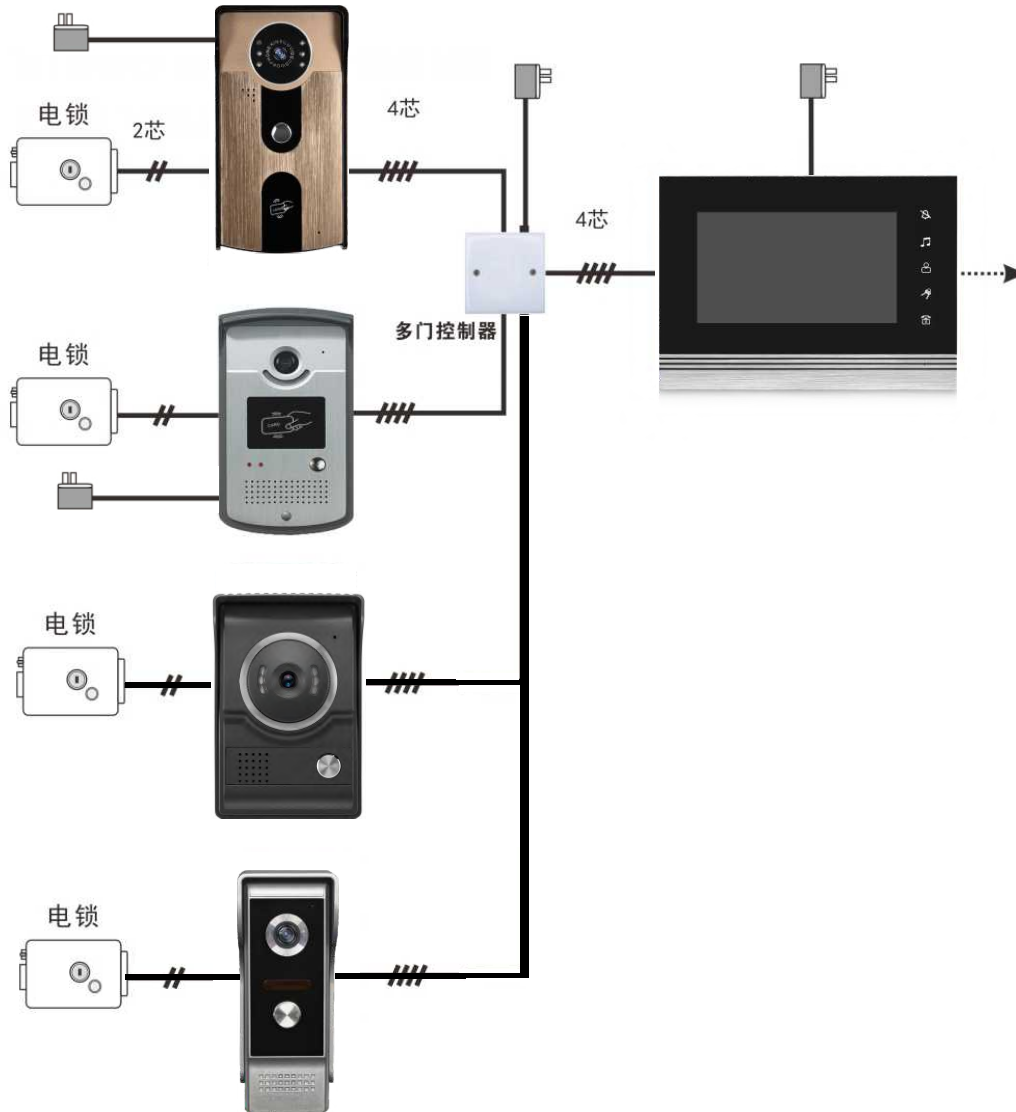
型号	表面尺寸	开孔尺寸
M4	125x50x45(mm)	
IDT	180x98x45(mm)	
ID	174x96x63.5(mm)	148x80x36(mm)
L+	127x85x40(mm)	
L	125x95x35(mm)	

7.多门口机多室内机系统

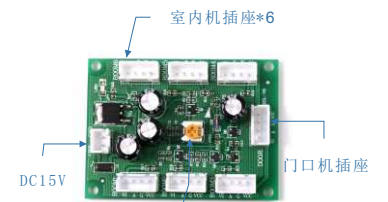
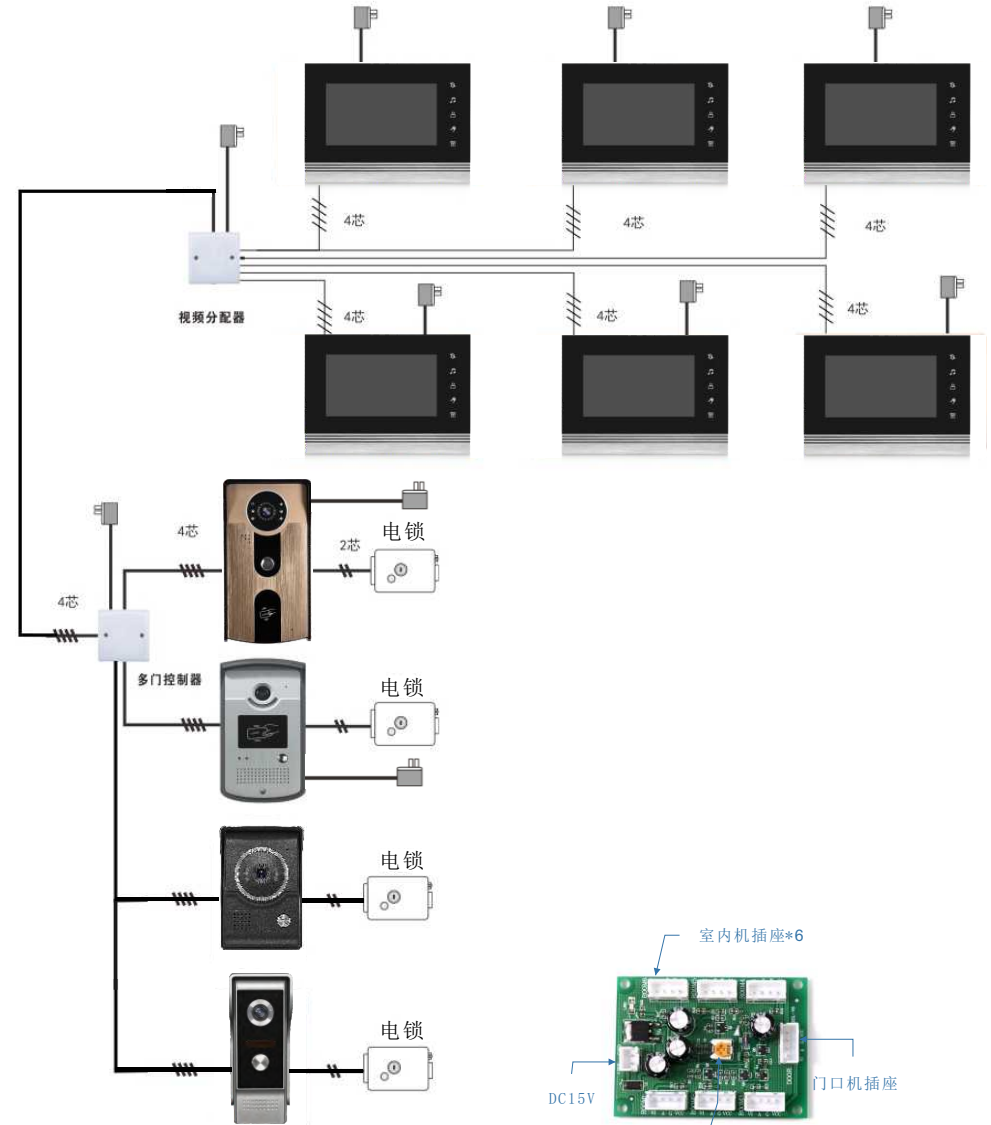
系统支持4个室外机配置,星形布线结构,每个门口机都可以单独对讲开锁在监视门口机的时,多门控制器有三种工作模式:

1. 只监视主门口机;
2. 监视最后一次呼叫的门口机;
3. 循环监视,每按一次监视按键,就顺序打开4个门口机。这个工作模式可以让主人选择打开那个门。

注意:门口机也可以换成摄像头



系统支持6个室内机配置,星形布线结构,屏与屏之间独立工作,无干扰,一台室内机故障不会影响其他室内机工作。



视频分配器内部图