

门禁考勤一体机

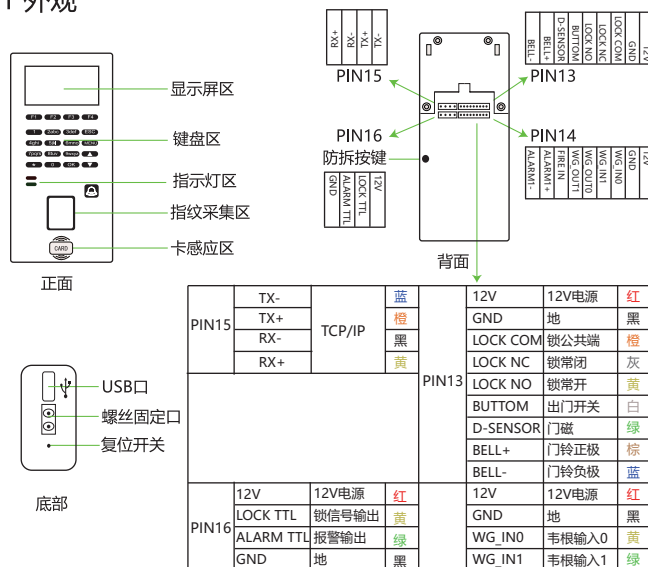
Rev:1.0

安装手册

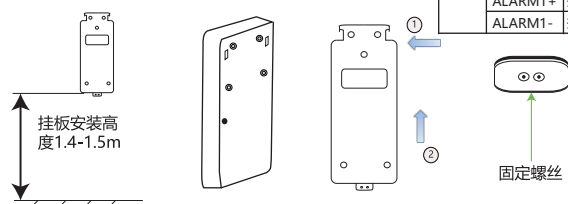
PIN15
PIN16

1 安装设备

1.1 外观



1.2 安装



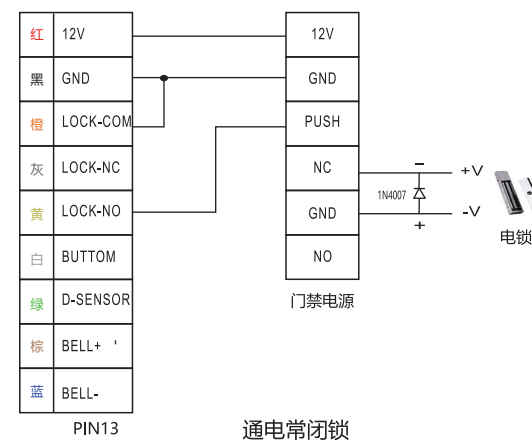
- 1) 确定安装位置，将挂板固定到墙上，建议高度1.4-1.5m。
- 2) 将机器安装到挂板上并使用内六角螺丝固定。
- 3) 参照2.3连接外围设备。连好线后调试一体机和外围设备。

— 1 —

2 连接设备

2.1 连接门锁

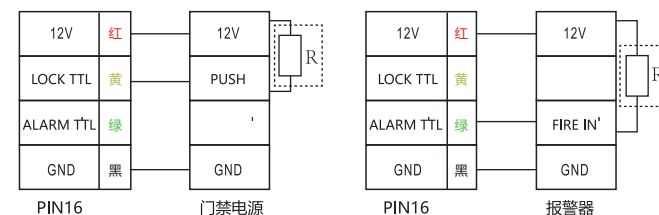
本设备可支持常开型和常闭型锁，只要分别连接在不同的端子上即可。对通电时打开，断电时关闭的锁，应该使用NO端子，对通电时关闭、断电时打开的锁，应该使用NC端子。以通电常闭锁为例：



温馨提示：

为了保证长期稳定运行，建议按上面连接图使用12V/5A门禁电源。

2.2 TTL输出连接

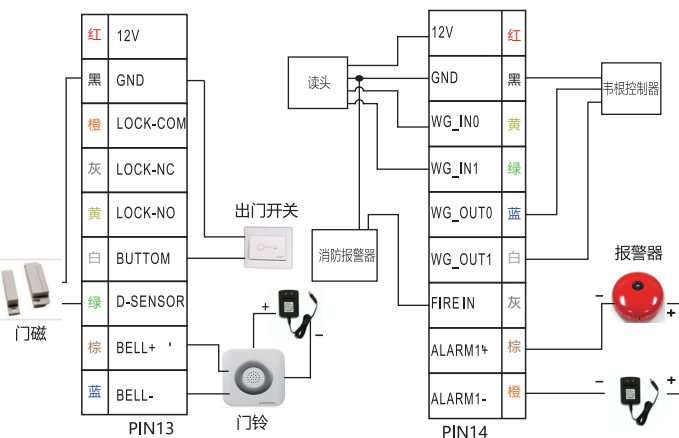


详情请看3.2TTL输出注意事项。

— 2 —

2.3 连接其它设备

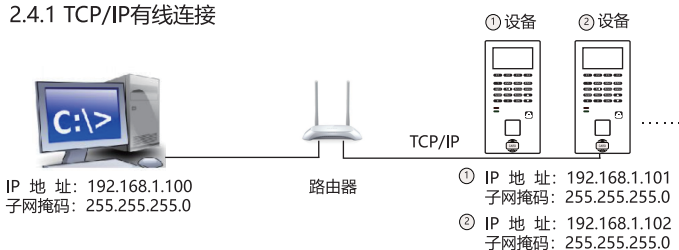
请按照以下的接线连接外围设备。



注意：本设备只能连接输出不超过DC12V的报警器。

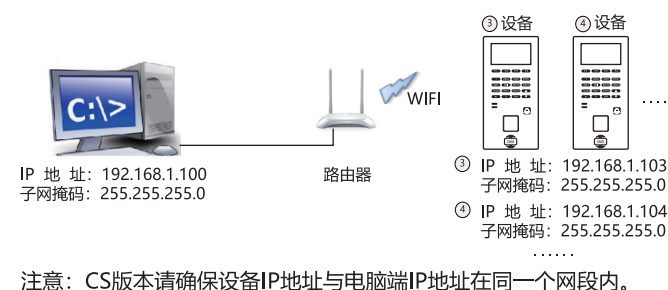
2.4 设备连接电脑

2.4.1 TCP/IP有线连接

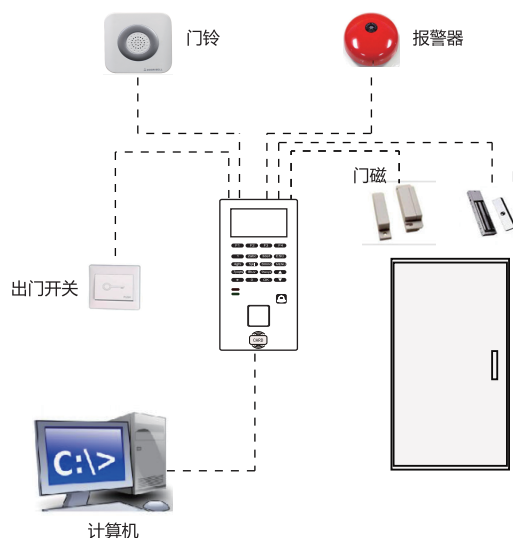


— 3 —

2.4.2 WIFI无线连接 (选配)



2.5 门禁系统示意图



— 4 —

3 注意事项

3.1 安装注意事项

- 1、在安装前请确认安装过程中设备的电源系统是关闭的。
- 2、秋冬季由于人体所带的静电严重，安装设备时请先接地线再进行其它接线的安装，以防止瞬间静电电压过大损坏机器。
- 3、所有接线端子的裸露部分不要超过5mm。裸线部分过长，可能会导致线路短路损坏设备。
- 4、若电源与机器的距离较远，严禁使用网线等其他专用线代替电源线。选择电源线时，应考虑到传输距离过大导致的电压衰减。
- 5、对指纹门禁考勤一体机进行接线时，因异常接线导致设备线路、主板及指纹头烧坏，造成设备不能正常使用，均不属于保修范围。
- 6、设备安装好后测试出入门禁功能时，门内外应同时有人测试。

3.2 TTL输出注意事项

- 1、在机器验证通过产生开锁事件的时候，LOCK TTL会将锁电源的PUSH电压拉到地电压，所以锁电源的PUSH触发电压要求是地电压（就是PUSH和地短接就会开锁）。
- 2、在机器产生报警事件的时候，ALARM TTL会将报警器的FIRE_IN电压拉到地电压，所以报警器的FIRE_IN触发电压要求是地电压（就是FIRE_IN和地短接就会报警）。
- 3、LOCK TTL输出是输出一个驱动电平，带载能力很弱，不可以直接接锁，需要接到门禁电源的PHSH端子（要求该端子平常是高电平，触发是低电平），使用网线连接不可以超过5米。

声明

- 1、本说明书所有图片仅供参考，请以实物显示效果为主。
- 2、如因机器升级更新导致本说明书功能或者参数等信息不符合，恕不另行通知。