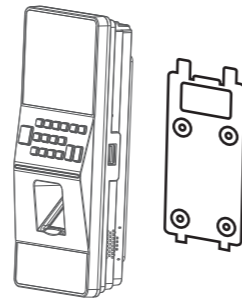
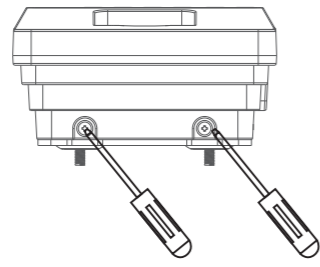
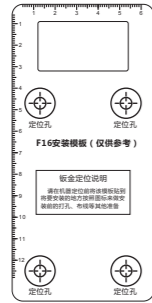


门禁机 安装指南

版本:V1.0 日期:2014年11月

 警告：请勿带电接线!

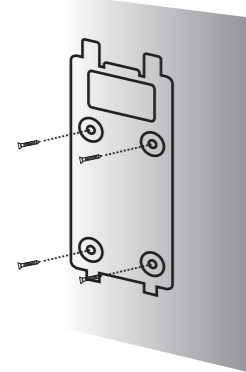
一、安装设备



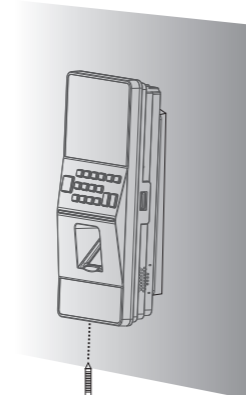
1. 将安装模板贴于将要安装设备的墙面上，按照模板上的标示钻孔（包括螺丝孔和引线孔）

2. 用螺丝刀将设备底部螺丝取下

3. 将铁板从设备上取下

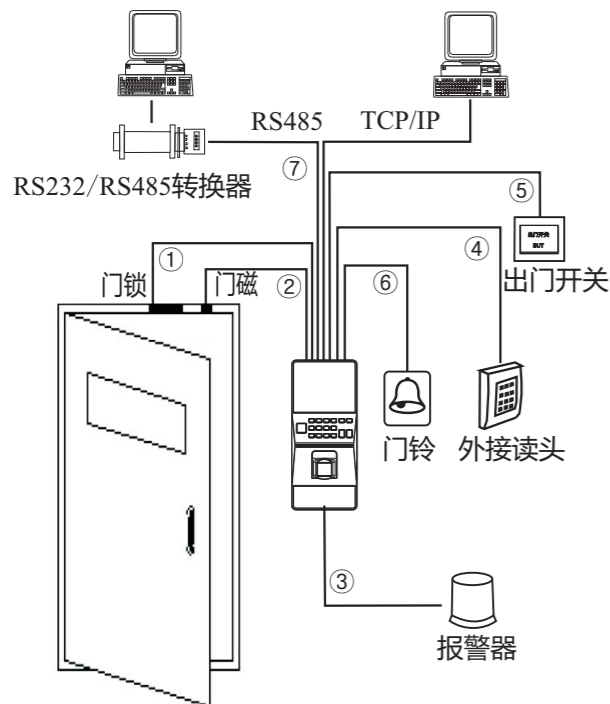


4. 将铁板的螺丝孔位对准墙面上组钻好的孔位，用螺丝将胶垫和铁板固定在墙上



5. 拧紧底部螺丝，将设备固定在铁板上

二、门禁系统示意图

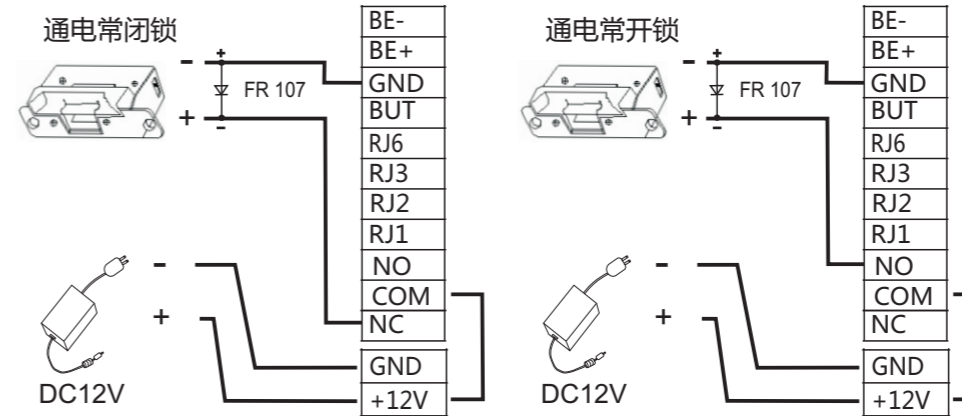


门禁系统功能简介:

- 1 当人员在设备上验证身份通过后，设备会输出开锁信号，将锁开启
- 2 门磁将会自动检测门的开关状态，当门被意外打开或门未关好时，将触发报警信号（开关量信号）
- 3 当门禁设备被非法拆卸，设备将会输出报警信号
- 4 可外接读头
- 5 可外接出门开关，方便在室内将门打开
- 6 可外接门铃。
- 7 可通过RS485、TCP/IP与PC机联网，通过门禁管理软件轻松管理多台终端设备

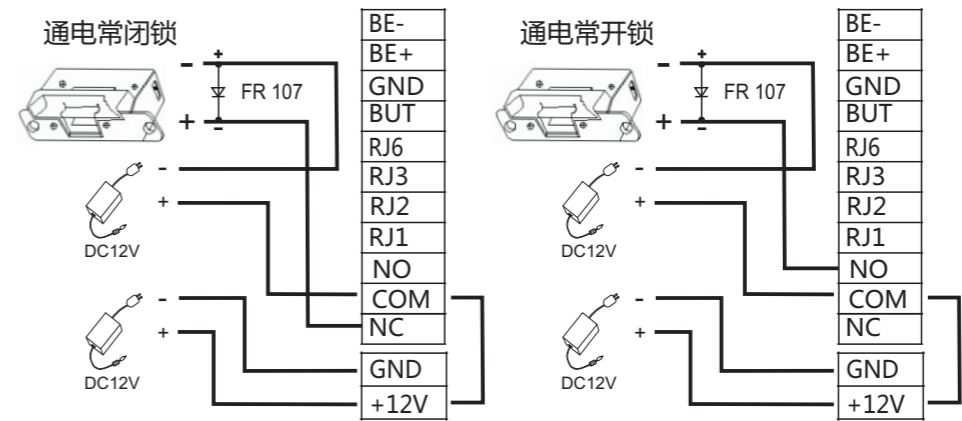
三、连接门锁

1. 设备与锁共用电源



设备与锁共用电源情况:
 $U_{LOCK}=12V$ 且 $I-I_{LOCK}>1A$①
且锁与设备之间距离 ≤ 10 米时。

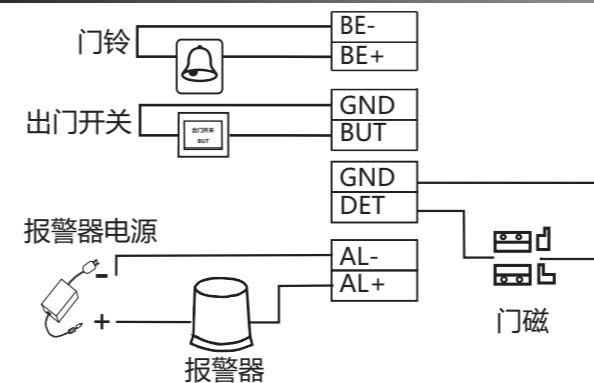
2. 设备与锁不共用电源



设备与锁不共用电源情况:
1) $U_{LOCK}=12V$ 且 $I-I_{LOCK}\leq 1A$;
2) $U_{LOCK}\neq 12V$;
3)锁与设备之间距离 > 10 米时。

- (1)本设备可支持常开型和常闭型锁，只要分别连接在不同的端子上即可。对通电时打开，断电时关闭的锁，应该使用NO、COM端子，对通电时关闭、断电时打开的锁，应该使用NC、COM端子。
- (2)为了防止电锁在开关瞬间产生的自感电动势对门禁系统产生影响，在门禁系统现场应用接线时，需要在电锁上并联一个型号FR107的二极管（请使用随机配备的FR107二极管，请勿将其正负极接反）把电锁开关瞬间产生的自感电动势释放。

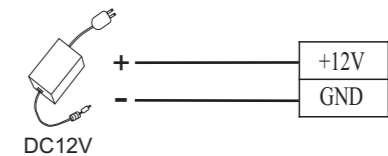
四、连接其他装置



本设备只能连接输出不超过DC12V的报警器。

五、连接电源

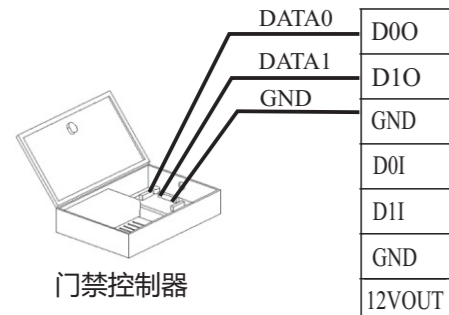
本设备的工作电源为DC12V，工作电流为200mA，待机电流为100mA，将电源的正负极直接连接在+12V和GND之间即可（请勿将正负极接反）。



①：I定义为设备电源输出的电流， U_{LOCK} 定义为锁的工作电压， I_{LOCK} 定义为锁的工作电流。

六、Wiegand输出

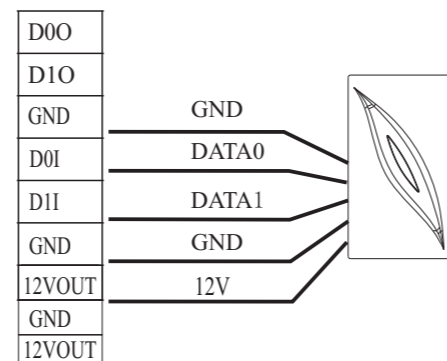
本设备具有标准的Wiegand26/34输出接口,可以连接到市场上大多数厂商的门禁控制器,此时本设备只作为读头使用。



1. 设备到门禁控制器或读卡器的距离建议不超过90米(如需传输距离或使用环境中干扰更长时,请使用Wiegand信号延长器)。
2. 不论设备是否与门禁控制器或读卡器共用电源,都必须确保设备与门禁控制器或读卡器共地,以保证Wiegand信号稳定。

七、Wiegand输入

本设备具有Wiegand信号输入接口,能外接读头,读头与本设备可分别安装在室内外,共同控制门锁,控制进出。



八、其他功能

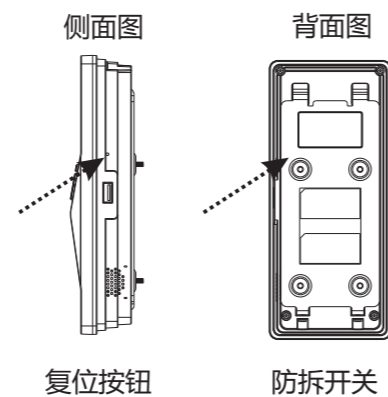
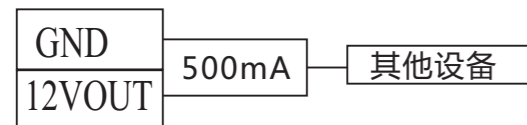
1. 复位功能：

由于误操作或其它意外故障导致设备无法正常工作,可使用此复位按钮将设备重新启动。

操作:使用直径小于2mm的顶部尖锐的工具顶入此孔一下

2. 对外12V输出

可利用本机12V输出给其他设备供电,限流500mA



九、通讯设置

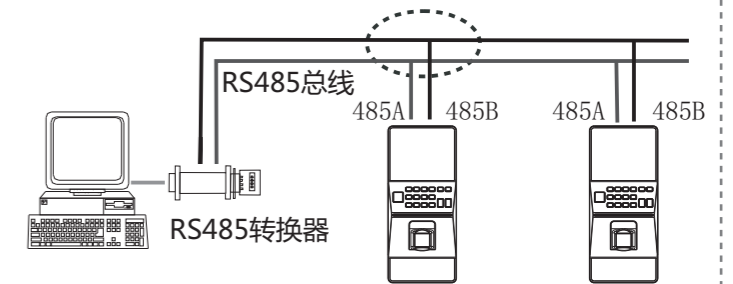
后台PC软件可通过2种通讯方式(RS485、TCP/IP)与设备通讯,进行数据交换,通过RS485、TCP/IP还可以进行远程管理。

1. RS485通讯方式

使用RS485组网时,请使用专用的485线和有源的485转换器,采用总线型布线,见右图。

端子定义:

端子名称	Pc机串口名称
485A	Rs485通讯A
485B	Rs485通讯B



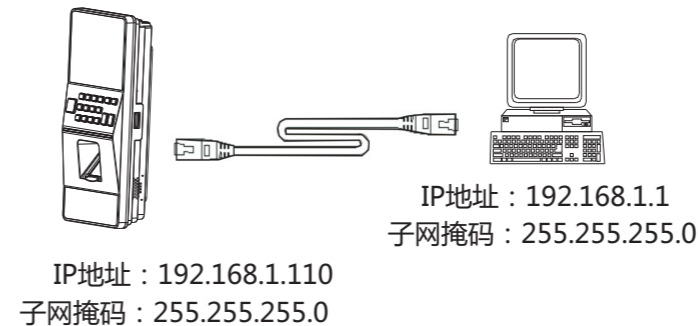
2. TCP/IP通讯方式

端子定义见右表：

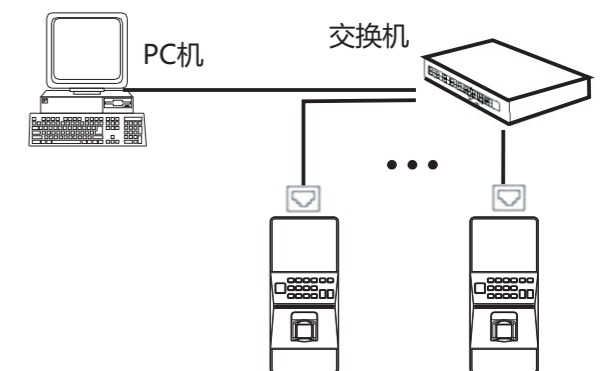
两种连接方式如下：

端子名称	线序	颜色
RJ45-1	TX+	白
RJ45-2	TX-	黑
RJ45-3	RX+	绿
RJ45-6	RX-	蓝

(1) 设备与电脑通过交叉网线直接连接。



(2) 设备与电脑通过交换机/集线器连接至网络。



十、注意事项

- 1) 请先连接好其他连线后再连接电源线,如果发现机器不能正常运行,请先断开电源总开关后再进行必要检查;请注意:一切带电的接线都有可能意外损坏机器,我们将不在此类操作导致的损害进行正常的保修。
- 2) 推荐使用3A/12VDC的电源给设备供电。详情可咨询相关技术人员。
- 3) 请首先阅读接线端子说明并严格按照规则进行接线,因错误操作而导致的设备损坏,均不属于保修范围。
- 4) 所有接线端子的裸露部分不要超过5mm,以防过长的裸线意外接触,从而导致机器的损坏。
- 5) 在静电比较严重的地方或者冬季,请先接地线,再连接其它线,以防止过大的瞬间静电损坏机器。
- 6) 若电源与机器之间距离比较长,请勿使用网线或者其他类型的线代替,选择电源线时,应考虑传输距离过长可能造成的电压衰减。
- 7) 使用RS485组网时,请使用专业的485线和有源的485转换器,采用总线型布线。如果通讯距离超过100米,需要在RS485总线的最后一台设备上并联一个终端匹配电阻,阻值约为120欧。