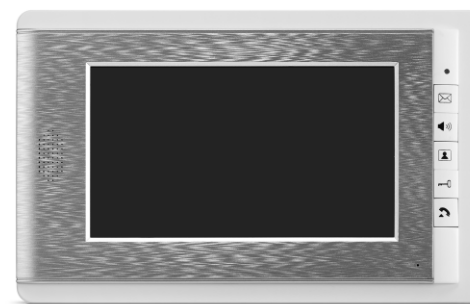
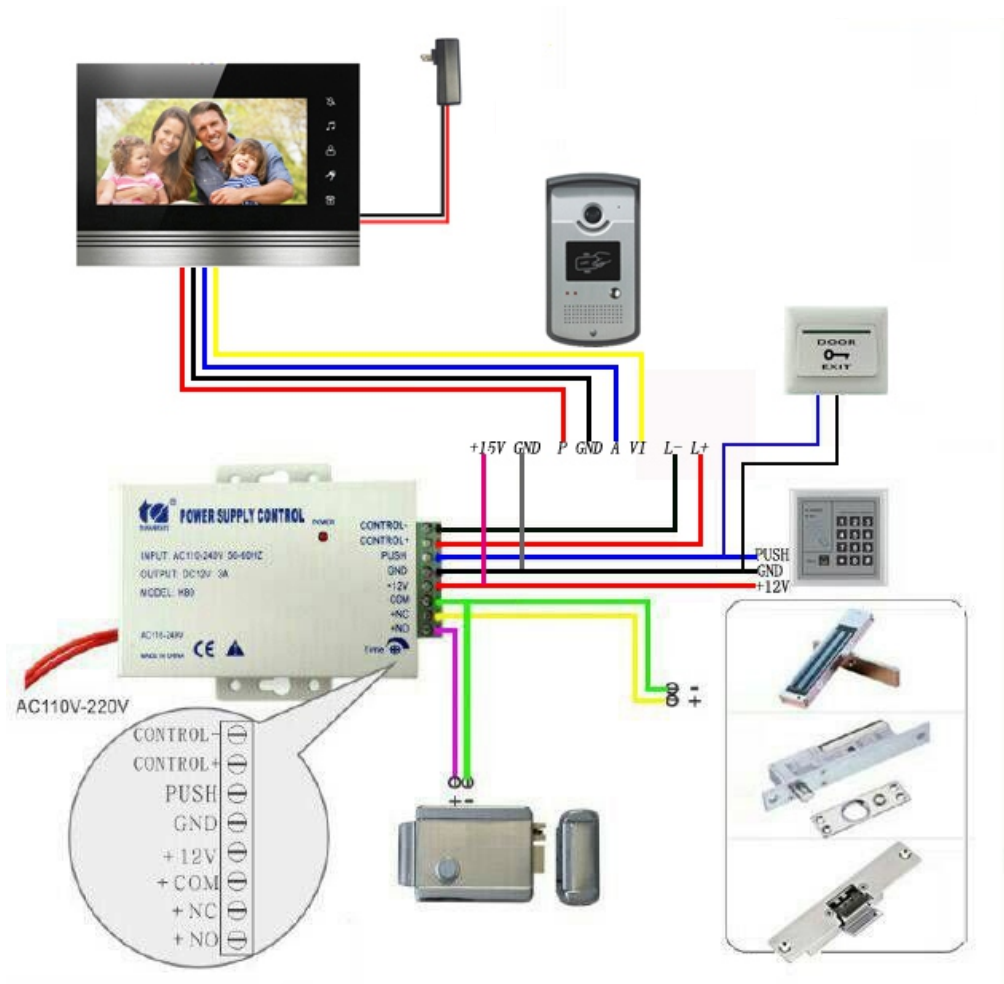


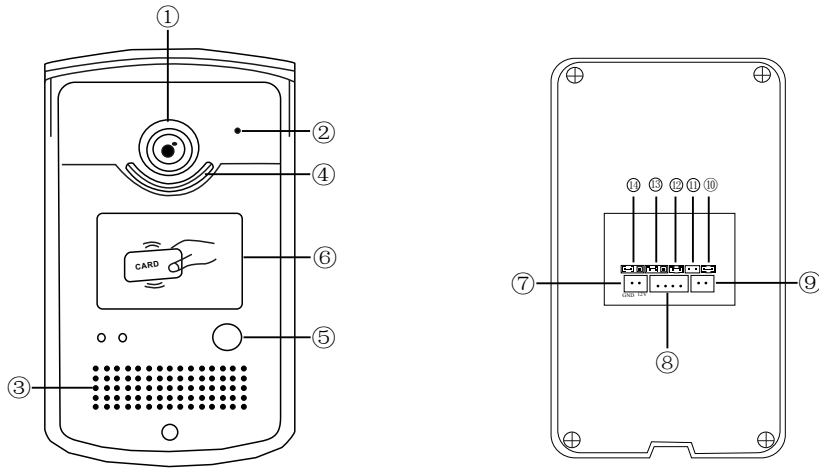
3. Режим работы

а. При нормальном использовании комнатного оборудования, системный блок контроля доступа должен быть обеспечен 12 В электропитанием для нормальной работы.

б. При особом использовании комнатного оборудования, системный блок контроля доступа должен быть обеспечен электропитанием достаточным для нормального функционирования (использование комнатного оборудования в особом режиме с поддержкой каждой единицы потребления).



1. Схема продукта



- ①. Камера высокой четкости
- ②. Микрофон
- ③. Динамик
- ④. Лампа ночного видения (светодиодный индикатор уровня освещенности)
- ⑤. Кнопка вызова
- ⑥. Зона для вставки электронной карты
- ⑦. Входной разъем 2P (12 В)
- ⑧. Соединительное гнездо комнатного оборудования 4P
- ⑨. «L+» «L-» выходной разъем разблокировки
- ⑩. P1
- ⑪. P2
- ⑫. P3
- ⑬. Переключатель J4 (переходный соединитель)
- ⑭. Переключатель J5 (переходный соединитель)

Примечание: Источник питания контроля доступа должен обеспечивать рабочее напряжение в 12 Вольт для нормальной работы функции проведения электронной картой в домофоне.

2. Руководство по эксплуатации

а. Добавление и удаление настроек карты.

1. Замкнуть на себе переключатель J5 на 2-3 контакта, потом включить источник питания, после первого звукового сигнала, опустить в заданное состояние.
2. Чтобы добавить карту, проведите первую идентификационную карту по умолчанию чтобы удалить карту, проведите вторую идентификационную карту по умолчанию.
3. Для завершения настроек удаления и добавления карт, после чистки двух идентификационных карточек на переключателе J5 контактов 2-3, вернитесь на 1-2 контакт.

б. Добавление карточки пользователя.

Сначала проведите добавленную карту, после звукового сигнала, считыватель карт должен распознать пользовательскую карту. После этого еще раз проведите добавленную карту для завершения настройки добавленной карты.

в. Удаление карточки пользователя.

Сначала проведите удаленную карту, после звукового сигнала, считыватель должен удалить пользовательскую карту. После этого еще раз проведите удаленную карту для завершения настройки удаления карты пользователя.

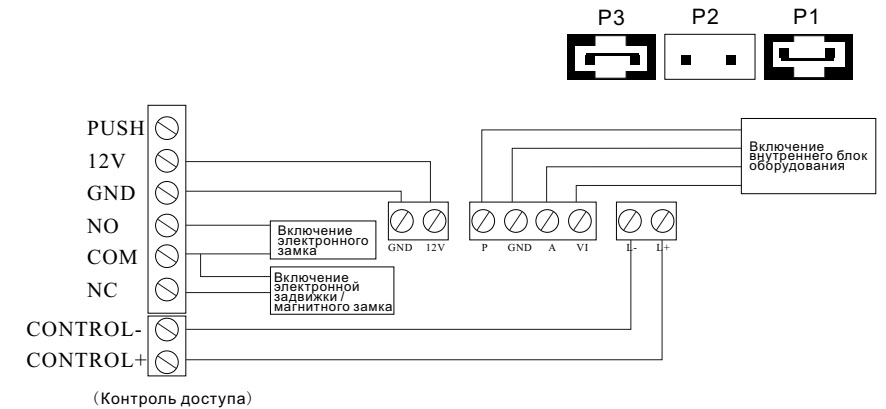
д. Удаление всех пользовательских карт.

Сначала проведите удаленной картой, после звукового сигнала, проведите добавленной картой. После этого, для завершения удаления всех пользовательских карт, проведите еще раз удаленной картой.

е. Настройка разблокировки выходного сигнала.

Блок управления видеодомофоном поддерживает 2 вида сигнала разблокировки: 1) 12 В сигнал напряжения (заводская настройка по умолчанию); 2) метод настройки сигнала переключения.

Метод настройки: 1. Используйте соединение крышек переключателей P1 и P3, разомкните переключатель P2, выходной сигнал будет в это время под напряжением. Выходной 12 В сигнал напряжения «L+» «L-» может напрямую управлять замочной фурнитурой, например электронным управлением блокировки. Также можно соединить источник питания контроля доступа, подключая «L+» «L-» к источнику питания контроля доступа «CONTROL+», как показано на рисунке ниже.



Метод настройки: используйте крышку переключателя P2, переключатели P1 и P3 разомкнуты, в это время выходной сигнал будет в режиме переключения сигнала. «L+» «L-» выводит сигнал переключателя, соедините, как показано на рисунке ниже, источник питания контроля доступа с переключателем «L+» «L-» уровня доступа PUSH с интерфейсом GDN (положение кнопки выхода).

