

产品使用说明书

一、功能特点:

- ◆ 3000 用户高速容量存储和读取
- ◆ 工作模式自由转换，可以当密码读头使用，也可以当一体机使用
- ◆ WG26\34 输出和输入
- ◆ 可设置管理卡对用户权限轻松操作
- ◆ 有源和无源电锁信号输出
- ◆ 进口继电器双节点信号输出

二、产品简介

(1) 技术参数

工作电压: DC12V

静态电流: $\leq 30\text{mA}$

读卡距离: 5-10cm

存储容量: 3000 用户容量

电锁输出: 有源或无源可选

开门时间: 0-255 秒

环境温度: $-20^{\circ}\text{C}-70^{\circ}\text{C}$

外观尺寸: 140x70x16mm

(2) 功能设置表

按“*” 输入 881122# 进入编 程模式	“0”	修改编程密码
	“1”	添加有效卡
	“2”	添加用户个人密码
	“3”	卡加密码组合开门
	“4”	删除单个用户
	“5”	删除全部用户
	“6”	修改用户个人密码
	“7”	修改开门延时时间
	“8”	恢复出厂设置
	“9”	修改开门密码、设置管理卡

三、设置及使用方法

附加: 指示灯休眠 (按*44332211#) 指示灯常亮 (按*11223344#)

1、初始开门密码 7890, 编程密码 881122

2、修改开门密码

按 * 编程密码 # 9 输入 4 位密码 #

注: 默认是 7890, 如输入 0000 即可取消通用密码。

3、添加有效卡（两种方法任选一）

（1）直接添加（推荐使用）

按 （如有多张卡请连

续刷卡，完成后按*号键退出）

（2）输入编号添加（删除卡用编号删除例如 0001 时）

按

注：用户编码为任意 4 位，连续读卡编码自动加 1。

4、删除单个用户（3 种方法删除）

按

按

按

注：在编程状态下可以连续操作。

5、删除全部用户

按

注：蜂鸣器鸣响一声，表示删除全部用户成功。

6、修改开门延时时间

按

注：开门延时为 0-255 秒，默认 3 秒，最长 255 秒。

7、恢复出厂设置

按

注：蜂鸣器鸣响一声表示初始化成功，清除所有设置项。

8、修改编程密码

按

注：蜂鸣器响一声操作成功（密码长度为 1-8 位）。

9、设置管理卡（增加卡和删除卡）

按

注：刷第一张是增加卡，刷第二张是删除卡。该功能是方便操作增加和删除用户卡，设置好增加和删除卡后，直接刷增加卡或删除卡就可以进入增加或删除用户状态。

10、快捷操作设置

通过设置好管理卡直接刷卡操作

- (1) 刷增加卡，进入添加用户卡状态
- (2) 刷删除卡，进入删除用户卡状态

11、卡加密码组合开门

按

蜂鸣器鸣响一声，表示添加卡+密码型用户操作成功，继续输入用户编码可连续添加卡加密码型用户（使用时先刷卡绿灯闪烁再输入 4 位密码即可开门）。

12、添加用户个人密码

按

注：4 位用户编号（例如 1 就输入 0001），用户密码 4 位蜂鸣器鸣响一声，表示添加密码型用户操作成功，继续输入用户编码可连续添加密码型用户（注：验证时输入 4 位编号加 4 位密码开门，一个用户编号只能添加一个用户密码或一张卡，不能同时使用）。

13、修改用户个人密码

按

注：在编程状态下可以连续操作。

14、退出编程模式

按 退出编程模式，无动作 10 秒自动退出

四、门禁机跳线设置

(1) J1 有源和无源输出设置，当 1 和 2 连接时 COM、NC、NO 为开关量信号输出，当 2 和 3 连接时 COM 和 GND 短接，为有源信号输出。（注：接自动门时请将 J1 1 和 2 相连，然后将 COM 和 NO 接入自动门触发端口即可）

(2) RESET 复位设置，短路 RESET 后通电即可初始化编程密码。（注：初始化不会清空人员数据）

五、门禁机模式转换

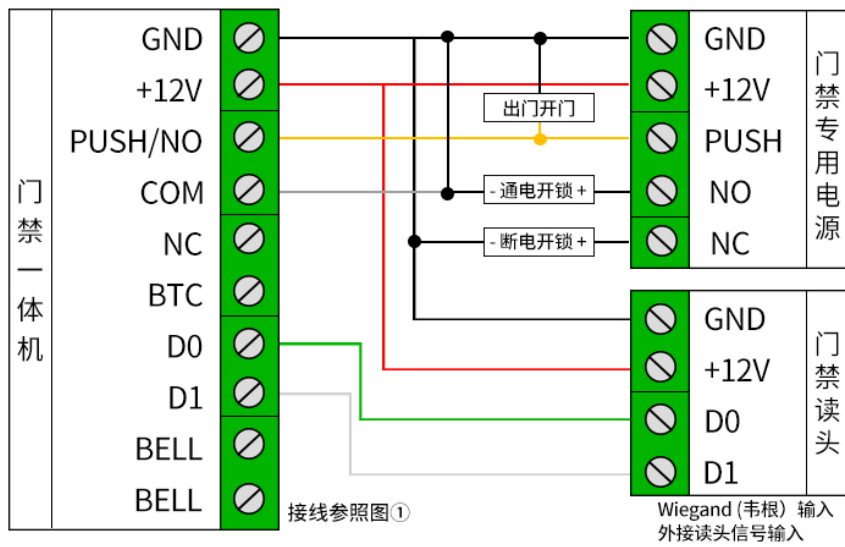
(1) 门禁机模式：短接 RESET 即可恢复门禁模式

(2) 读头模式（韦根 26 输出）：将 D0 和 GND 连接后通电等待绿灯闪烁时将 D0 和 GND 断开，断开后滴一声完成转换。

(3) 读头模式（韦根 34 输出）：将 D1 和 GND 连接后通电等绿灯闪烁时将 D1 和 GND 断开，断开后滴一声完成转换。

六、接线示意图

1、专用电源接线图



2、普通电源接线图

